

ゴミ捨ての
ストレス軽減

大型ゴミステーション

製作します！



- ・ウォークイン可能なので、仕分けもしやすくゴミ捨ての煩わしさから解放されます。
- ・動物に荒らされる心配なし！ゴミ捨て場を綺麗に保って町の景観を守りましょう。



見た目も使い勝手も UP ✨

基本仕様

横巾 2790 mm x 高さ 2000 mm x 奥行 1500 mm

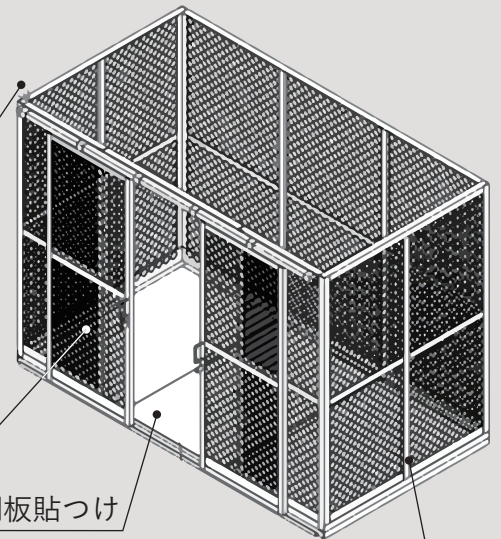
平面



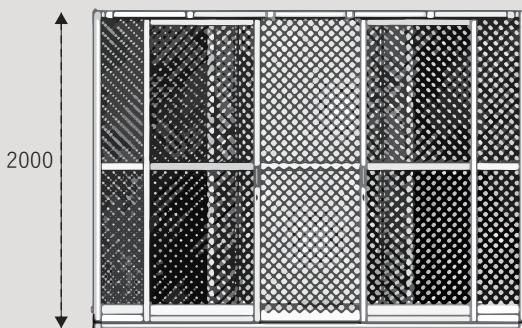
屋根はガルバリウム（波板）

両開きスライド式
（開口約 1200 mm）
※片開きもしくは
蝶番付き前開き扉も可

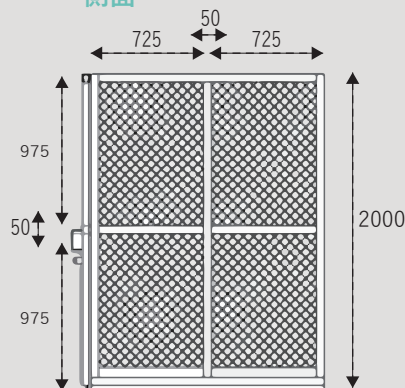
ステーション床は縞鋼板貼つけ



正面



側面



側面は X32 エキスパンドメタル
（メッシュ）※波トタン張りも可

基礎は現地の状況で提案させていただきます



製作事例1



- 横巾 2000 mm x 高さ 1800 mm x 奥行 1000 mm
- ・片側スライド式
 - ・側面は、X32 エキスパンドメタル（メッシュ）
 - ・屋根はガルバリウム（波板）
 - ・ステーション床は縞鋼板

大垣市津村自治会 様

¥ 200,000 ~

製作事例2



- 横巾 2500 mm x 高さ 2000 mm x 奥行 1000 mm
- ・片開きスライド式
 - ・側面は、X32 エキスパンドメタル（メッシュ）
 - ・屋根はガルバリウム（波板）
 - ・ステーション床は縞鋼板

大垣市長松町自治会 様

¥ 300,000 ~

製作事例3



- 横巾 2790 mm x 高さ 2000 mm x 奥行 1500 mm
- ・両開きスライド式（開口約 1200 mm）
 - ・側面は、X32 エキスパンドメタル（メッシュ）
 - ・屋根はガルバリウム（波板）
 - ・ステーション床は縞鋼板

大垣市東町自治会 様

¥ 400,000 ~

まずがご希望の設置場所とサイズをお知らせください！